

G7-93 Пожарный насос

Шестеренчатые насосы SureX предназначены для систем пенного пожаротушения. Он обладает сильной способностью к самовсасыванию, подходит для пены и воды различной вязкости и может приводиться в действие электродвигателями, дизельными двигателями, турбинами, ВОМ и гидравликой.



Преимущества & Характеристики

- Синхронное вращение шестерни, приводящее в действие ротор насоса.
- Автоматическая вращающаяся Шестерня не соприкасается и может работать в режиме сухого трения в течение длительного времени.
- Шестерня ротора не соприкасаются, подходят для пены и воды.
- Синхронизирующие шестерни расположены в отдельных камерах, разбрызгивая смазочное масло.

Технический параметр:

Максимальное давление: 2.0 МПа | 20 бар

Скорость вращения вала,: 1800 об/мин

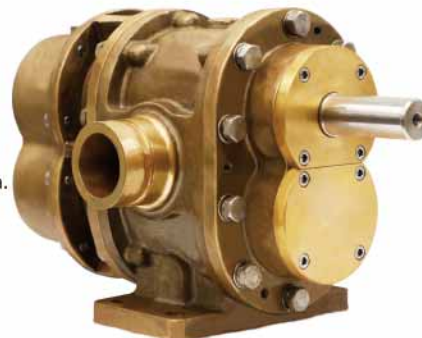
Вязкость : 9500 мПа·с Максимум [1]

Диаметр патрубка: Дн50 (наружный диаметр 60.3) , 2"

Крепление: рифленые соединения , резьбовой соединитель мужской , фланец

Сертификация: FM

[1] Ротационные вискозиметры, шпindelь #4, 30 об/мин



Материал:

Корпус насоса: Красная латунь ASTM B584 C83600

Ротор: Нержавеющая сталь 17-4PH

Красная латунь ASTM B584 C83600

Бушинг: Красная латунь ASTM B584 C83600

Передняя крышка: Красная латунь ASTM B584 C83600

Задняя крышка: Красная латунь ASTM B584 C83600

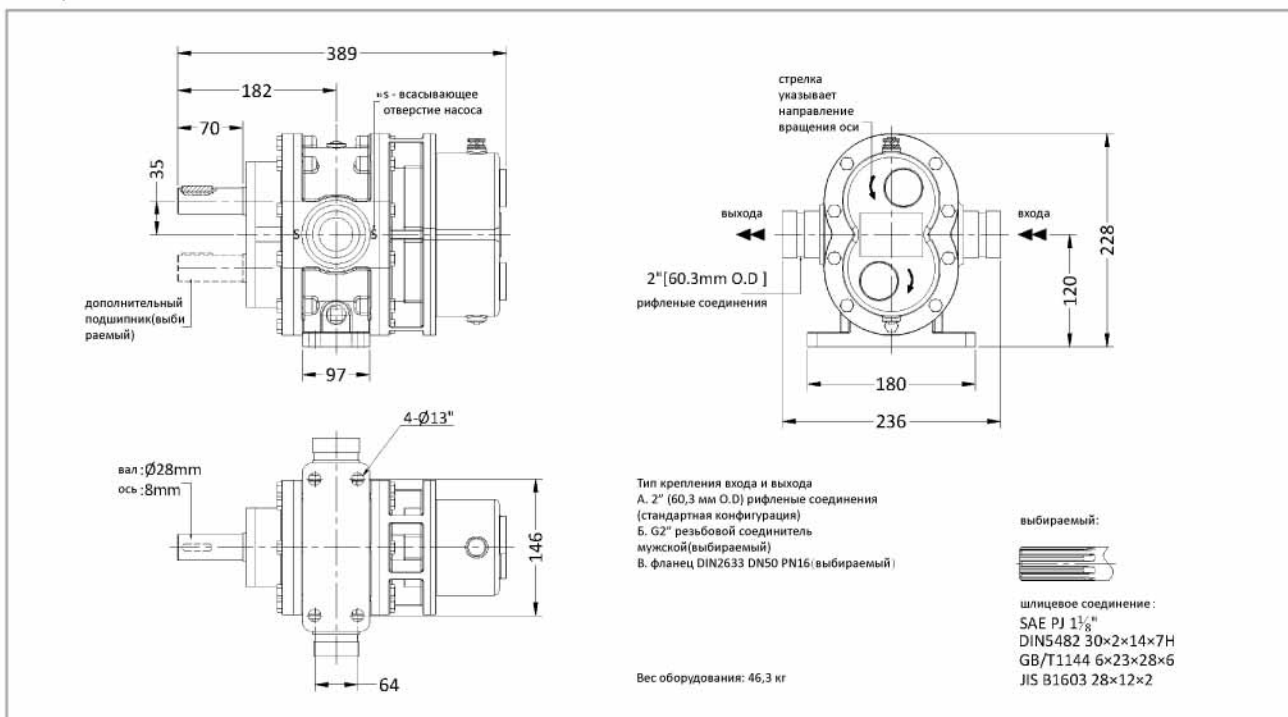
Синхронизирующие шестерни: легированная сталь 20CrMnTi

Кромочное уплотнение: Фторкаучуки FPM

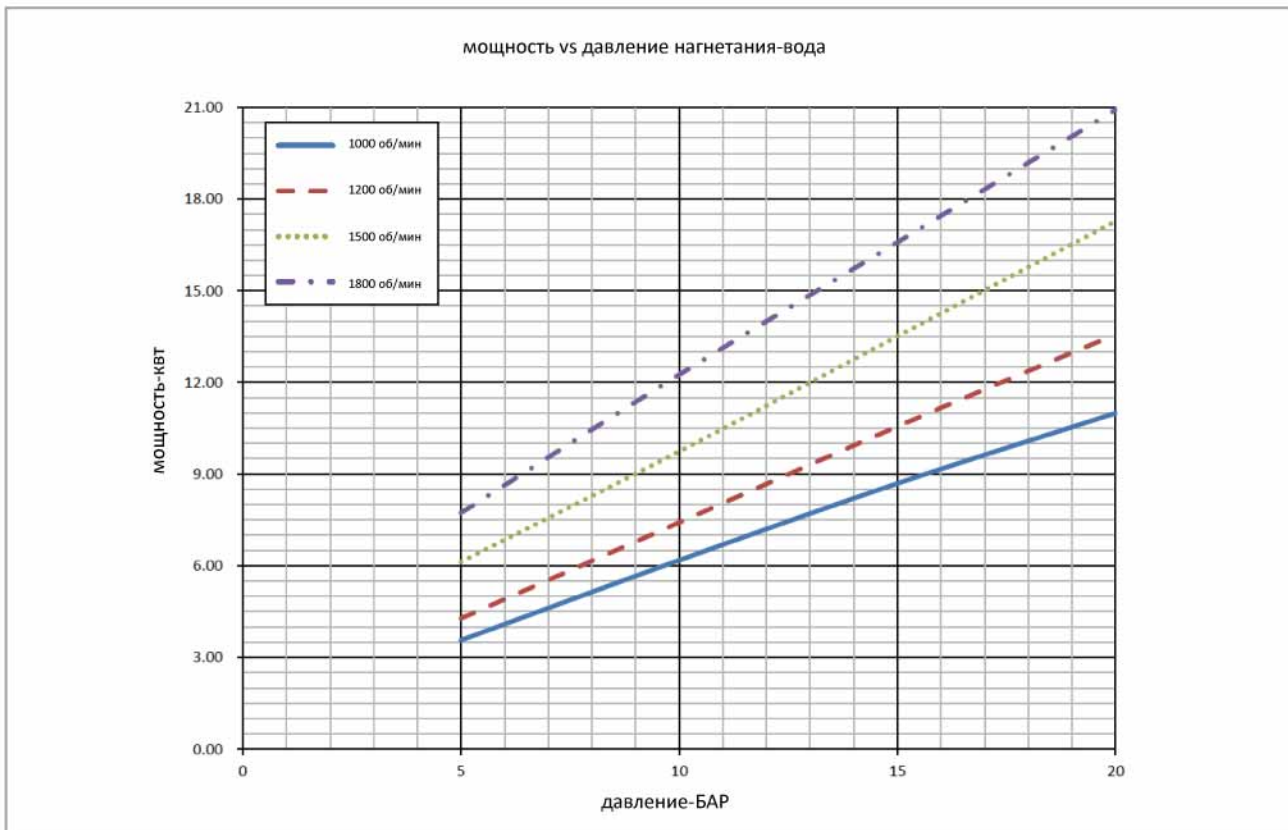
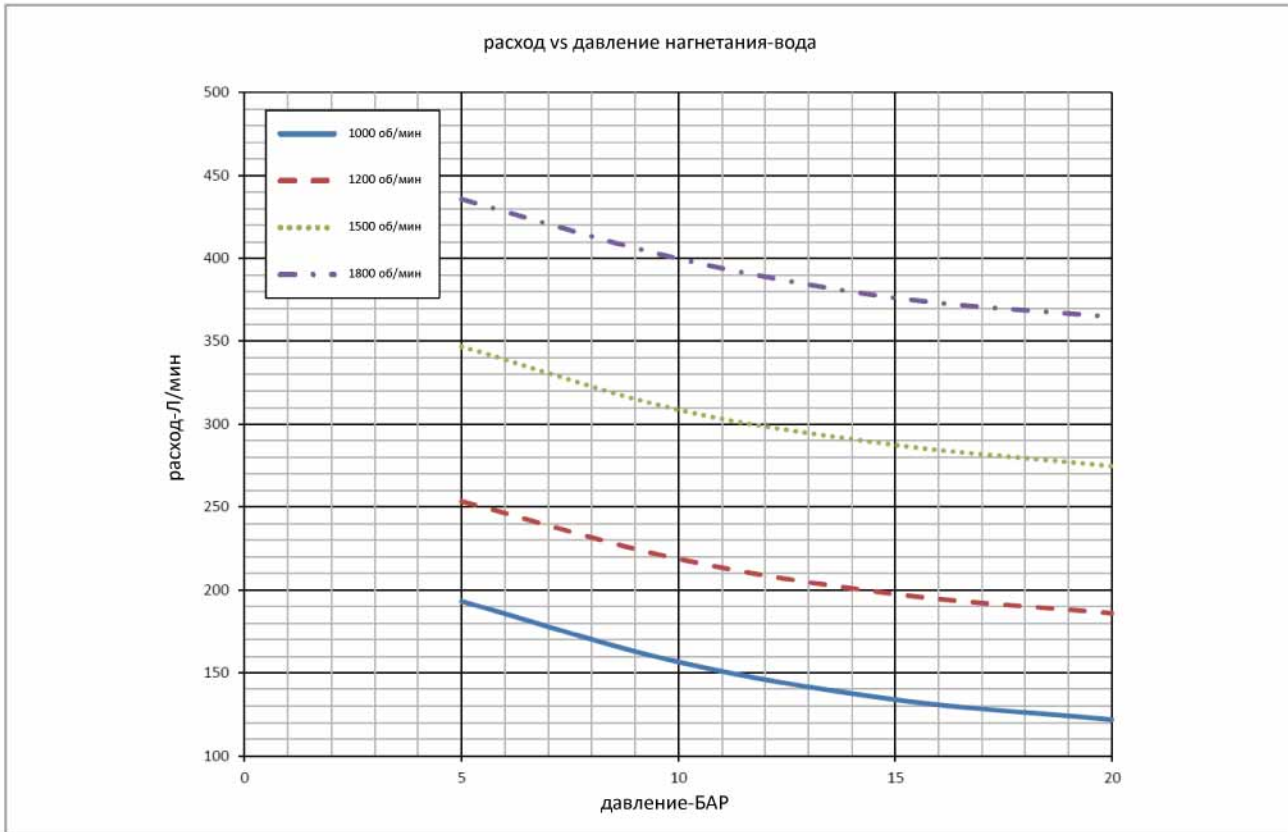
Таблица стандартных показателей

Пожарный насос	1000 об/мин			1200 об/мин			1500 об/мин			1800 об/мин			
	давление бар	расход л/мин	мощность квт	крутящий момент Н·м	расход л/мин	мощность квт	крутящий момент Н·м	расход л/мин	мощность квт	крутящий момент Н·м	расход л/мин	мощность квт	крутящий момент Н·м
	5.0	193	4	34	254	4	34	347	6	39	436	8	41
	6.9	178	5	44	239	5	44	331	7	48	421	9	50
	10.3	155	6	61	217	8	61	308	10	64	398	13	66
	13.8	138	8	77	201	10	78	291	13	80	381	16	83
	17.2	127	10	93	191	12	95	280	15	96	370	19	99
	20.0	122	11	105	186	14	108	275	17	110	365	21	111

Размер



G7-93 Пожарный насос



• Свяжитесь с Surex, чтобы узнать о характеристиках пенного насоса, или загрузите с сайта www.surexfoam.com.